

# 2021年度 公益社団法人東京都理学療法士協会 組織図 (委員会・理事会)

**顧問弁護士** 多久島耕治(多久島岩崎法律事務所)

**顧問** 細田多穂 高橋輝雄

**相談役** 瀧野勝昭 齋藤章二 望月圭一  
高田治実 北日茂

**監事** 小野 晋 (自宅)  
野本 彰 (東京都理学療法士協会)  
渡邊要一 (永生会 法人本部)

**会長**  
森島 健  
(東京衛生学園専門学校)

委員会

- 常設委員会**
- 規約審議委員会** 委員長 井上裕次 (東京衛生学園専門学校)
  - 表彰審査委員会** 委員長 佐藤信一 (社会福祉法人カメラ会)
  - 都民の声委員会** 委員長 齋藤 弘 (辻内科循環器科歯科クリニック)
  - 災害対策委員会** 委員長 松本浩一 (総合東京病院)
  - 倫理委員会** 委員長 齋藤弘樹 (大橋病院)
  - 政策検討委員会** 委員長 遠藤 敦 (総合東京病院)
  - リハ専門職連携推進委員会** 委員長 田代文子 (清瀬リハビリテーション病院)
  - 学会検討委員会** 委員長 中澤幹夫 (多摩丘陵病院)
  - 卒前教育検討委員会** 委員長 池田由美 (東京都立大学)

**副会長**

林 弘康 (八王子生協 城山病院)  
千葉哲也 (玉川病院)  
原島宏明 (総合東京病院)  
田代文子 (清瀬リハビリテーション病院)  
池田由美 (東京都立大学)  
豊田 輝 (帝京科学大学)

- 特設委員会**
- 地域包括ケアシステム推進委員会** 委員長 田中 美和子 (自宅)
  - 理学療法関連機器開発委員会** 委員長 小川智美 (自宅)
  - 本年度学会実行委員会** 委員長 山手千里 (東京衛生学園専門学校)
  - 次年度学会準備委員会** 委員長 中澤幹夫 (多摩丘陵病院)
  - 公益法人推進委員会** 委員長 原島宏明 (総合東京病院)
  - 公開講座準備委員会** 委員長 小川英臣 (東京医科歯科大学医学部附属病院)
  - 生活期共通評価表作成委員会** 委員長 南雲健吾 (リハビリ企画合同会社)
  - ICT検討委員会** 委員長 林 弘康 (八王子生協 城山病院)
  - エスカレーターマナーアップ推進委員会** 委員長 齋藤 弘 (辻内科循環器科歯科クリニック)
  - 関東甲信越ブロック理学療法士学会準備委員会** 委員長 中澤幹夫 (多摩丘陵病院)
  - 組織運営検討委員会** 委員長 豊田 輝 (帝京科学大学)
  - 選挙管理委員会** 委員長 高橋雅人 (東京大学医学部附属病院)

**評決機関組織**

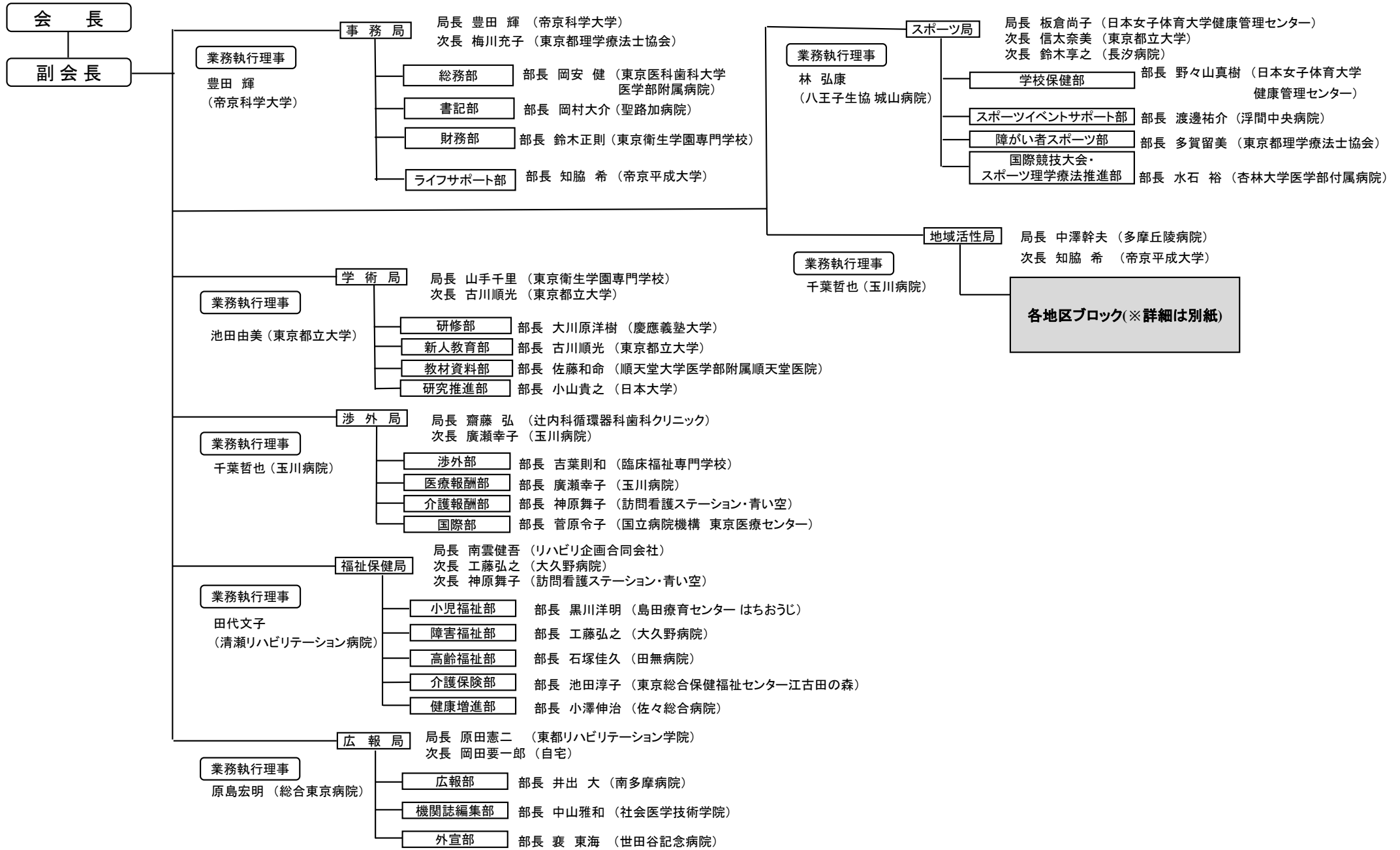
**総会**

**理事会**

池田淳子 (東京総合保健福祉センター江古田の森)  
池田由美 (東京都立大学)  
板倉尚子 (日本女子体育大学 健康管理センター)  
岡安 健 (東京医科歯科大学医学部附属病院)  
神原 舞子 (訪問看護ステーション・青い空)  
鈴木 享之 (長汐病院)  
田代文子 (清瀬リハビリテーション病院)  
千葉哲也 (玉川病院)  
知脇 希 (帝京平成大学)  
豊田 輝 (帝京科学大学)  
中澤幹夫 (多摩丘陵病院)  
南雲健吾 (リハビリ企画合同会社)  
林 弘康 (八王子生協 城山病院)  
原島宏明 (総合東京病院)  
原田憲二 (東都リハビリテーション学院)  
森島 健 (東京衛生学園専門学校)  
山手千里 (東京衛生学園専門学校)

理事

# 2021年度 公益社団法人東京都理学療法士協会 組織図 (局)



# 2021年度 公益社団法人東京都理学療法士協会 組織図 (別紙)

## 地域活性局

### 区中央部・区南部・島しょブロック部

部長 伊藤滋唯 (ケアセンター南大井)

- 大田区支部 支部長 友清直樹 (山王リハビリ・クリニック)
- 品川区支部 支部長 伊藤滋唯 (ケアセンター南大井)
- 千代田区支部 支部長 秋保光利 (三井記念病院)
- 中央区支部 支部長 金井 良 (専門学校東京医療学院)
- 台東区支部 支部長 齋藤 雄 (台東病院)
- 港区支部 支部長 新井保久 (済生会中央病院)
- 文京区支部 支部長 岡安 健 (東京医科歯科大学医学部附属病院)
- 島しょ支部 支部長 小泉裕一 (神津島村保健センター)

### 西多摩・南多摩ブロック部

部長 永見直明(多摩丘陵病院)

- 町田市支部 支部長 永見直明 (多摩丘陵病院)
- 八王子市支部 支部長 佐々木良 (みなみ野病院)
- 福生市支部 支部長 植松博幸 (公立福生病院)
- 羽村市支部 支部長 佐藤文雄 (羽村三慶病院)
- 青梅市支部 支部長 長 正則 (高木病院)
- あきる野市支部 支部長 廣實伸治 (あきる台病院)
- 瑞穂町支部 支部長 佐藤雄介 (介護老人保健施設 菜の花)
- 日の出町  
奥多摩村  
檜原村支部 支部長 工藤弘之 (大久野病院)
- 多摩市支部 支部長 内田 学 (東京医療学院大学)
- 日野市支部 支部長 小林健一 (康明会ホームケアクリニック)
- 稲城市支部 支部長 松永 潤 (稲城市立病院)

### 区西南部・区西部ブロック部

部長 今井覚志 (慶応義塾大学病院)

- 中野区支部 支部長 原 辰成 (総合東京病院)
- 杉並区支部 支部長 大澤諭樹彦 (老健くぬぎ)
- 世田谷区支部 支部長 鹿島雄志 (株式会社りはっぴい)
- 新宿区支部 支部長 田中尚喜 (JCHO東京新宿メディカルセンター)
- 渋谷区支部 支部長 山中誠一郎 (初台リハビリテーション病院)
- 目黒区支部 支部長 田中佳紀 (きむらてつや整形外科)

### 北多摩ブロック部

部長 竹田紘崇 (杏林大学医学部付属病院)

- 立川支部 支部長 保科和央 (栄福祉会)
- 西東京市支部 支部長 小澤伸治 (佐々総合病院)
- 清瀬市支部 支部長 宮田恒徳 (清瀬リハビリテーション病院)
- 小平市支部 支部長 松本徹也 (緑成会病院)
- 武蔵野市支部 支部長 前床 剛 (武蔵野陽和会病院)
- 国分寺市支部 支部長 原嶋崇人(さわやか訪問看護リハビリステーション)
- 調布市支部 支部長 佐々木恭介 (多摩川病院)
- 三鷹市支部 支部長 竹田紘崇 (杏林大学医学部付属病院)
- 府中市支部 支部長 岩見俊哉 (オムソーリ訪問看護リハビリステーション 府中)
- 東村山市支部 支部長 青木慶司 (緑風荘病院 介護老人保健施設 グリーン・ボイス)

### 区西北部ブロック部

部長 卜部吉文 (大橋病院)

- 北区支部 支部長 卜部吉文 (大橋病院)
- 板橋区支部 支部長 北田利弘 (竹川病院)
- 豊島区支部 支部長 渡邊寿彦 (ゆみのハートクリニック)
- 練馬区支部 支部長 高橋勇貴 (練馬光が丘病院)

### 区東北部・区東部ブロック部

部長 下河辺雅也 (山田記念病院)

- 江戸川区支部 支部長 笠原剛敏 (東京臨海病院)
- 墨田区支部 支部長 輪違弘樹 (エバーウォーク)
- 足立区支部 支部長 山ノ内聖一 (福岡クリニック)
- 江東区支部 支部長 渡辺信隆 (訪問看護ステーションたんぽぽ)
- 葛飾区支部 支部長 石井庸太 (イムスリハビリテーションセンター東京葛飾病院)
- 荒川区支部 支部長 藤井孝光 (株式会社あしすと)