

# 平成30年度 公益社団法人東京都理学療法士協会 組織図 (委員会・理事会)

**顧問弁護士** 多久島耕治 (多久島法律事務所)

**顧問** 細田多穂 高橋輝雄

**相談役** 岡安正夫 瀧野勝昭 齋藤章二  
望月圭一 水上信明 高田治実  
北目茂

**監事** 小野 晋 (東都リハ学院)  
野本 彰 (東京都理学療法士協会)  
渡邊 要一 (永生会 法人本部)

**会長**  
森島 健  
(東京衛生学園)

**副会長**  
林 弘康 (社医学)  
千葉哲也 (玉川病院)  
原島宏明 (総合東京病院)

**委員会**

**常設委員会**

- 規約審議委員会** 委員長 井上裕次 (東京衛生学園)
- 表彰審査委員会** 委員長 佐藤信一 (社会福祉法人カメリア会)
- 都民の声委員会** 委員長 鈴木正則 (東京衛生学園)
- 災害対策委員会** 委員長 松本浩一 (総合東京病院)
- 倫理委員会** 委員長 卜部吉文 (大橋病院)
- 政策検討委員会** 委員長 貝吹奈緒美 (江古田の森)
- リハ専門職連携推進委員会** 委員長 田代文子 (清瀬リハ)

**特設委員会**

- 地域包括ケアシステム推進委員会** 委員長 田代文子 (清瀬リハ)
- 理学療法関連機器開発委員会** 委員長 小川智美 (自宅)
- 本年度学会実行委員会** 委員長 石毛 崇 (河北家庭医療学センター)
- 次年度学会実行委員会** 《委員長は毎年理事会にて決定》
- 公益法人推進委員会** 委員長 原島宏明 (総合東京病院)
- 公開講座準備委員会** 委員長 小川英臣 (医科歯科大)
- 生活期共通評価表作成委員会** 委員長 南雲健吾 (リハビリ企画)
- 50周年記念事業準備委員会** 委員長 林 弘康 (社医学)
- エスカレーターマナーアップ推進委員会** 委員長 齋藤 弘 (辻クリニック)

**選挙管理委員会** 委員長 高橋雅人 (東大)

**評決機関組織**

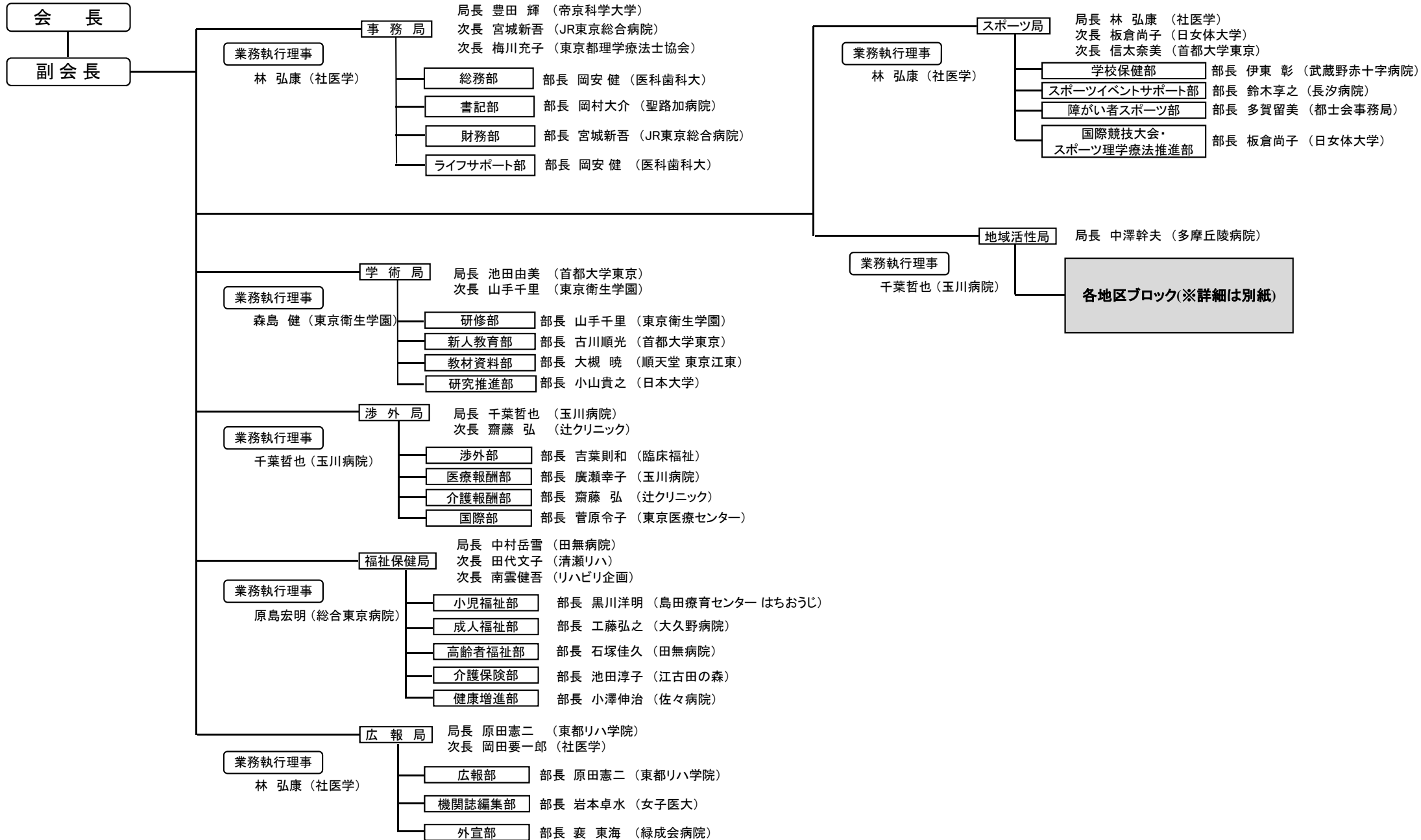
**総会**

**理事会**

森島 健 (東京衛生学園)  
林 弘康 (社医学)  
千葉哲也 (玉川病院)  
原島宏明 (総合東京病院)  
中村岳雪 (田無病院)  
田代文子 (清瀬リハ)  
池田由美 (首都大学東京)  
古川順光 (首都大学東京)  
原田憲二 (東都リハ学院)  
中澤幹夫 (多摩丘陵病院)  
豊田 輝 (帝京科学)  
板倉尚子 (日女体大学)  
池田淳子 (江古田の森)  
南雲健吾 (リハビリ企画)  
加地啓介 (医科歯科大)  
齋藤 弘 (辻クリニック)  
山手千里 (東京衛生学園)

**理事**

# 平成30年度 公益社団法人東京都理学療法士協会 組織図 (局)



# 平成30年度 公益社団法人東京都理学療法士協会 組織図 (別紙)

## 地域活性局

### 区中央部・区南部・島しょブロック部

部長 伊藤滋唯 (ケアセンター南大井)

- 大田区支部 支部長 友清直樹 (山王リハビリ・クリニック)
- 品川区支部 支部長 伊藤滋唯 (ケアセンター南大井)
- 千代田区支部 支部長 秋保光利 (三井記念病院)
- 中央区支部 支部長 金井 良 (専門東京医療学院)
- 台東区支部 支部長 齋藤 雄 (台東病院)
- 港区支部 支部長 新井保久 (済生会中央病院)
- 文京区支部 支部長 岡安 健 (医科歯科大)

### 区西南部・区西部ブロック部

部長 今井覚志 (慶応義塾大学病院)

- 中野区支部 支部長 原 辰成 (総合東京病院)
- 杉並区支部 支部長 干場竜志 (杉並リハ)
- 世田谷区支部 支部長 鹿島雄志 (りはっぴい)
- 新宿区支部 支部長 田中尚喜 (JCHO東京新宿メディカル)
- 渋谷区支部 支部長 山中誠一郎 (初台リハ)
- 目黒区支部 支部長 横山一弥 (日扇会第一病院)

### 区西北部ブロック部

部長 今野陽一郎 (帝京大附属)

- 北区支部 支部長 卜部吉文 (大橋病院)
- 板橋区支部 支部長 今野陽一郎 (帝京大学医学部附属病院)
- 豊島区支部 支部長 鈴木享之 (長汐病院)
- 練馬区支部 支部長 岡崎俊秀 (練馬駅リハ病院)

### 区東北部・区東部ブロック部

部長 遠藤 敦 (森山医会)

- 江戸川区支部 支部長 笠原剛敏 (東京臨海病院)
- 墨田区支部 支部長 輪違弘樹 (エバーウォーク)
- 足立区支部 支部長 山ノ内聖一 (福岡クリニック)
- 江東区支部 支部長 渡辺信隆 (訪問看護ステーションたんぽぽ)
- 葛飾区支部 支部長 今井宏太 (亀有病院)

### 西多摩・南多摩ブロック部

部長 永見直明 (多摩丘陵病院)

- 町田市支部 支部長 永見直明 (多摩丘陵病院)
- 八王子市支部 支部長 佐々木良 (東京天使病院)
- 福生市支部 支部長 植松博幸 (公立福生病院)
- 羽村市支部 支部長 佐藤文雄 (羽村三鷹病院)
- 青梅市支部 支部長 長 正則 (高木病院)
- あきる野市支部 支部長 廣實伸治 (あきる台病院)
- 瑞穂町支部 支部長 佐藤雄介 (介護老人保健施設 菜の花)
- 日の出町支部 支部長 工藤弘之 (大久野病院)
- 多摩市支部 支部長 内田 学 (東京医療大学)
- 日野市支部 支部長 小林健一 (康明会ホームケアクリニック)

### 北多摩ブロック部

部長 伊東 彰 (武蔵野赤十字)

- 立川支部 支部長 南雲健吾 (リハビリ企画)
- 西東京市支部 支部長 小澤伸治 (佐々病院)
- 清瀬市支部 支部長 宮田恒徳 (清瀬リハ)
- 小平市支部 支部長 飯島直孝 (緑成会病院)
- 武蔵野市支部 支部長 前床 剛 (武蔵野陽和会病院)
- 国分寺市支部 支部長 原嶋崇人 (さわやか訪問看護リハ)
- 調布市支部 支部長 小林昂将 (多摩川病院)
- 三鷹市支部 支部長 竹田紘崇 (杏林大学)